

CATÁLOGO DE RECAMBIOS
2017

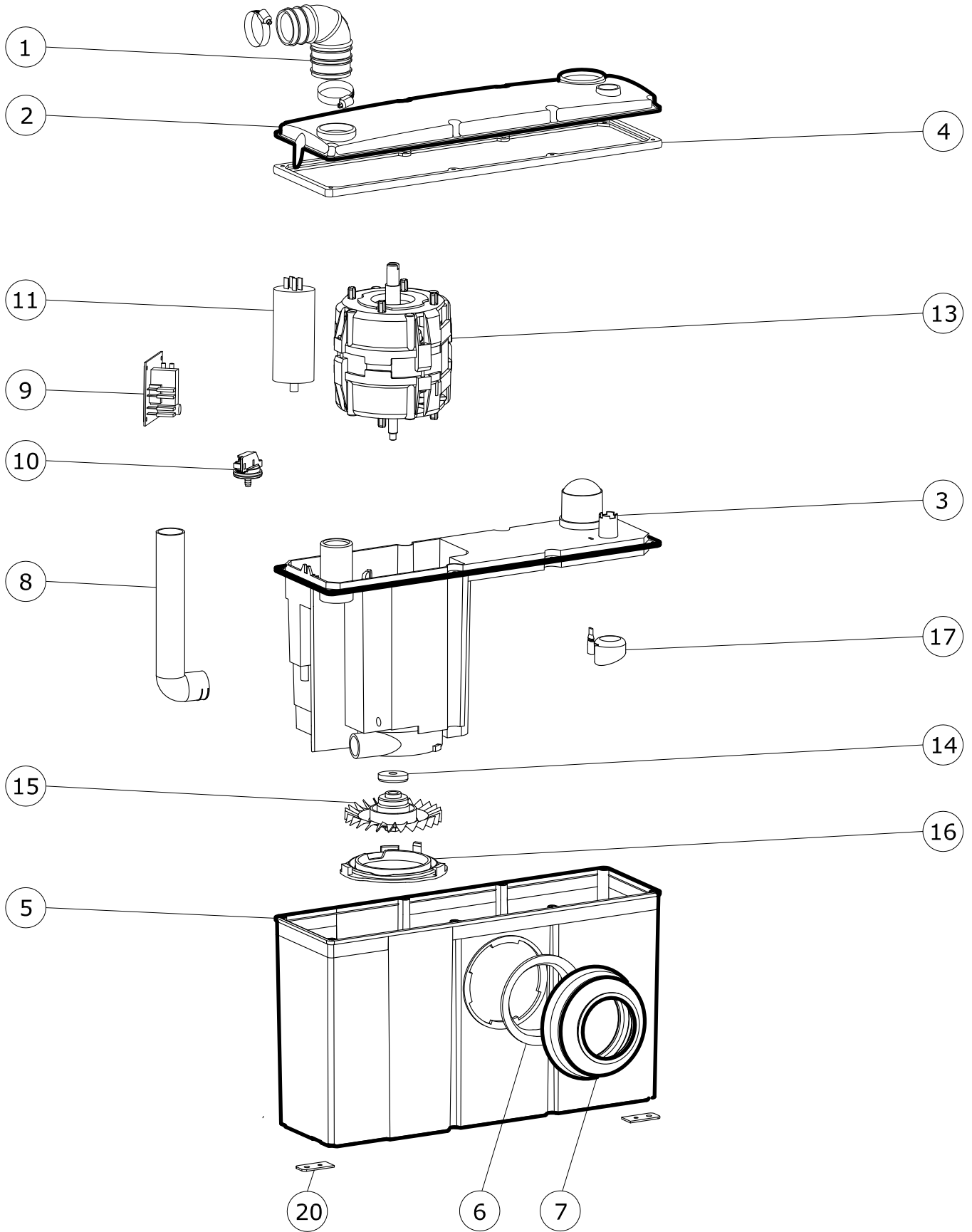
watersan

A blue wavy line graphic that curves under the 'watersan' text, resembling a stylized wave or a water droplet.

WATERSAN BASIC (ECO)

Nº	REFERENCIA	DESCRIPCIÓN	PVP 2017
1	SPLA001	CODO DE SALIDA CON VÁLVULA DE RETENCIÓN	17 €
2	PLA033	TAPA ELÉCTRICA SUPERIOR WATERSAN ECO	13 €
3	PLA036	TAPA SUPERIOR WATERSAN ECO	18 €
5	PLA038	CAJA EXTERIOR WATERSAN ECO	31 €
6	12102	TUERCA RÍGIDA FUELLE	16 €
7	12101	FUELLE WATERSAN	28 €
8	PLA007	CODO INTERIOR SALIDA BOMBA	8 €
9	ELE052	TARJETA ELECTRÓNICA SIN PRESOSTATO	45 €
10	SDIV016	PRESOSTATO TARJETA ELECTRÓNICA	42 €
11	CO100135	CONDENSADOR 10 µF/230v	22 €
13	SMOT005	MOTOR WATERSAN Ø 16	225 €
13	SMOT012	MOTOR WATERSAN Ø 12	225 €
13	SMOT014	MOTOR BASIC/ADMIRAL/W6 SEPT.2015	201 €
14	BUR100110	CIERRE MECÁNICO CUCHILLAS	17 €
15	FJC100100-16	CUCHILLAS Ø 16	14 €
15	FJC100100-12	CUCHILLAS Ø 12	14 €
16	BL100520	TAPA BOMBA WATERSAN ECO	17 €
17	JA100100	VÁLVULA DE AIREACIÓN INTERIOR WATERSAN ECO	17 €
	WE100130	BLOQUE CONEXIONES	6 €
	3047	CABLE ELÉCTRICO	13 €

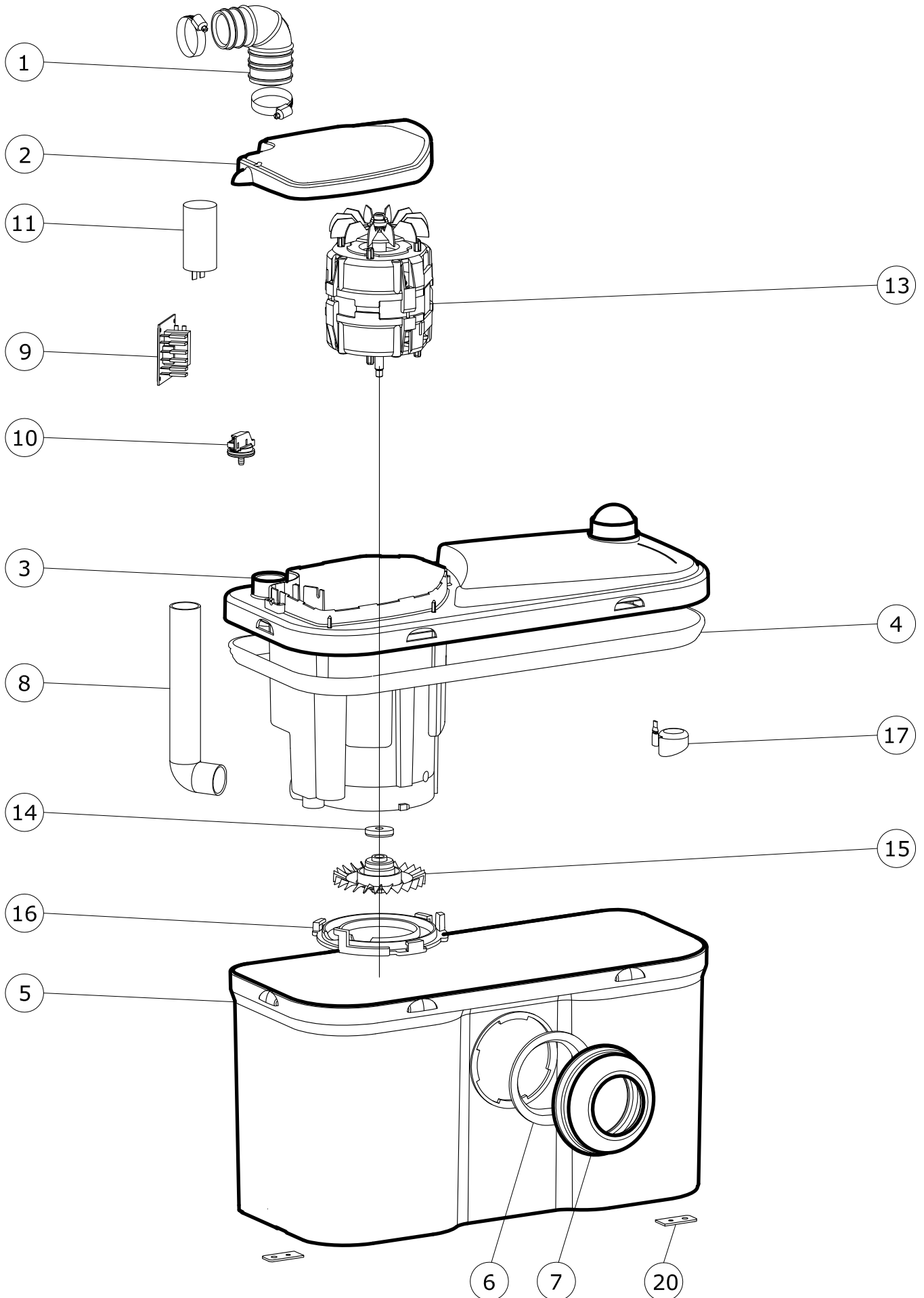
EXPLODED VIEW : 5.5



WATERSAN 1

Nº	REFERENCIA	DESCRIPCIÓN	PVP 2017
1	SPLA001	CODO DE SALIDA CON VÁLVULA DE RETENCIÓN	17 €
2	PLA004	TAPA SUPERIOR PARTE ELÉCTRICA W1/W2/W3/W4	13 €
3	PLA026-12	TAPA SUPERIOR CAJA Ø 12	28 €
3	PLA026-16	TAPA SUPERIOR CAJA Ø 16	28 €
5	PLA027	CAJA EXTERIOR W1-W2	31 €
6	12102	TUERCA RÍGIDA FUELLE	16 €
7	12101	FUELLE WATERSAN	28 €
8	PLA007	CODO INTERIOR SALIDA BOMBA	8 €
9	ELE052	TARJETA ELECTRÓNICA SIN PRESOSTATO	45 €
10	SDIV016	PRESOSTATO TARJETA ELECTRÓNICA	42 €
11	CO100135	CONDENSADOR 10 µF/230v	22 €
13	SMOT005	MOTOR WATERSAN Ø 16	225 €
13	SMOT012	MOTOR WATERSAN Ø 12	225 €
14	BUR100110	CIERRE MECÁNICO CUCHILLAS	17 €
15	FJC100100-16	CUCHILLAS Ø 16	14 €
15	FJC100100-12	CUCHILLAS Ø 12	14 €
16	PLA017	TAPA BOMBA W1	17 €
	WE100130	BLOQUE CONEXIONES	6 €
	RE300100	TUBO PRESOSTATO 3x5	6 €
	3047	CABLE ELÉCTRICO	13 €

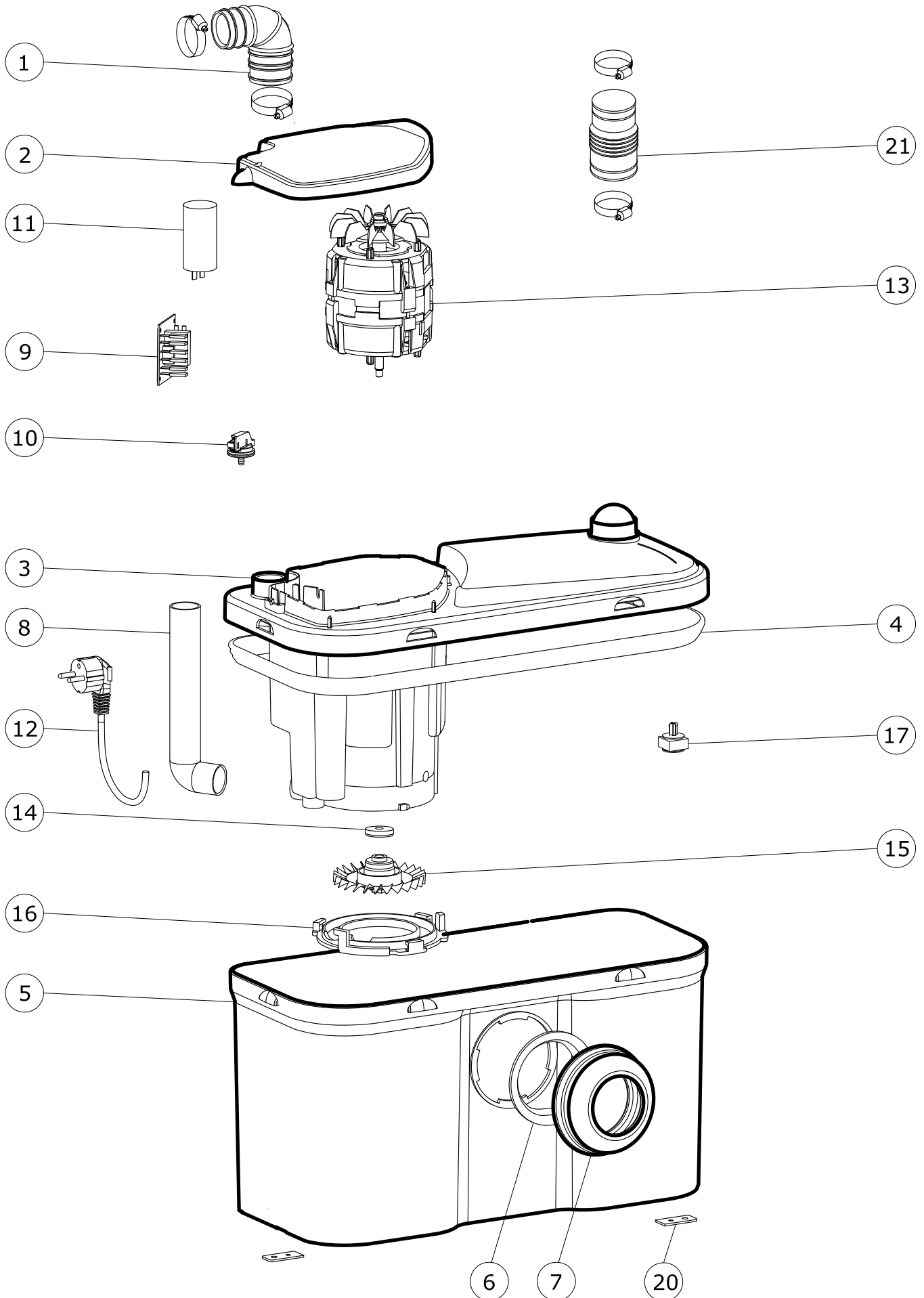
EXPLODED VIEW : 3.1



WATERSAN 2

Nº	REFERENCIA	DESCRIPCIÓN	PVP 2017
1	PLA016	CODO DE SALIDA CON VÁLVULA DE RETENCIÓN	17 €
2	PLA004	TAPA SUPERIOR PARTE ELÉCTRICA W1/W2/W3/W4	13 €
3	PLA026-12	TAPA SUPERIOR CAJA Ø 12	28 €
3	PLA026-16	TAPA SUPERIOR CAJA Ø 16	28 €
5	PLA027	CAJA EXTERIOR W1-W2	31 €
6	12102	TUERCA RÍGIDA FUELLE	16 €
7	12101	FUELLE WATERSAN	28 €
8	PLA007	CODO INTERIOR SALIDA BOMBA	8 €
9	ELE052	TARJETA ELECTRÓNICA SIN PRESOSTATO	45 €
10	SDIV016	PRESOSTATO TARJETA ELECTRÓNICA	42 €
11	CO100135	CONDENSADOR 10 µF/230v	22 €
13	SMOT005	MOTOR WATERSAN Ø 16	225 €
13	SMOT012	MOTOR WATERSAN Ø 12	225 €
14	BUR100110	CIERRE MECÁNICO CUCHILLAS	17 €
15	FJC100100-16	CUCHILLAS Ø 16	14 €
15	FJC100100-12	CUCHILLAS Ø 12	14 €
16	PLA017	TAPA BOMBA W2	17 €
21	BL120162	MANGUITO 40/46	11 €
	WE100130	BLOQUE CONEXIONES	6 €
	RE300100	TUBO PRESOSTATO 3x5	6 €
	3047	CABLE ELÉCTRICO	13 €

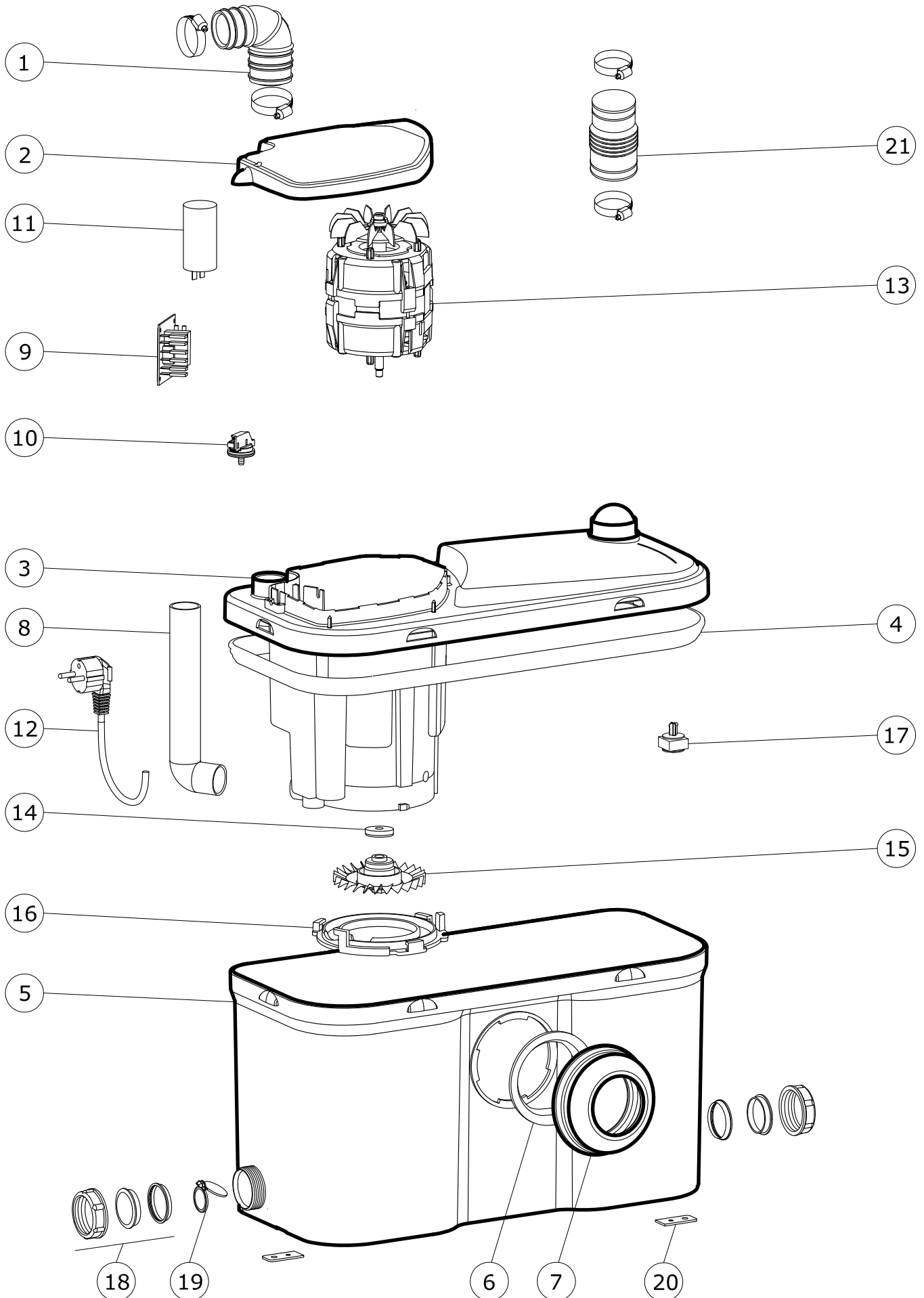
EXPLODED VIEW : 3.1b



WATERSAN 3

Nº	REFERENCIA	DESCRIPCIÓN	PVP 2017
1	SPLA001	CODO DE SALIDA CON VÁLVULA DE RETENCIÓN	17 €
2	PLA004	TAPA SUPERIOR PARTE ELÉCTRICA W1/W2/W3/W4	13 €
3	PLA026-12	TAPA SUPERIOR CAJA Ø 12	28 €
3	PLA026-16	TAPA SUPERIOR CAJA Ø 16	28 €
5	PLA028	CAJA EXTERIOR W3	31 €
6	12102	TUERCA RÍGIDA FUELLE	16 €
7	12101	FUELLE WATERSAN	28 €
8	PLA007	CODO INTERIOR SALIDA BOMBA	8 €
9	ELE052	TARJETA ELECTRÓNICA SIN PRESOSTATO	45 €
10	SDIV016	PRESOSTATO TARJETA ELECTRÓNICA	42 €
11	CO100135	CONDENSADOR 10 µF/230v	22 €
13	SMOT005	MOTOR WATERSAN Ø 16	225 €
13	SMOT012	MOTOR WATERSAN Ø 12	225 €
14	BUR100110	CIERRE MECÁNICO CUCHILLAS	17 €
15	FJC100100-16	CUCHILLAS Ø 16	14 €
15	FJC100100-12	CUCHILLAS Ø 12	14 €
16	PLA017	TAPA BOMBA W3	17 €
18	SPLA002	ENTRADA LATERAL W3-W4	8 €
21	BL120162	MANGUITO 40/46	11 €
	WE100130	BLOQUE CONEXIONES	6 €
	RE300100	TUBO PRESOSTATO 3x5	6 €
	3047	CABLE ELÉCTRICO	13 €

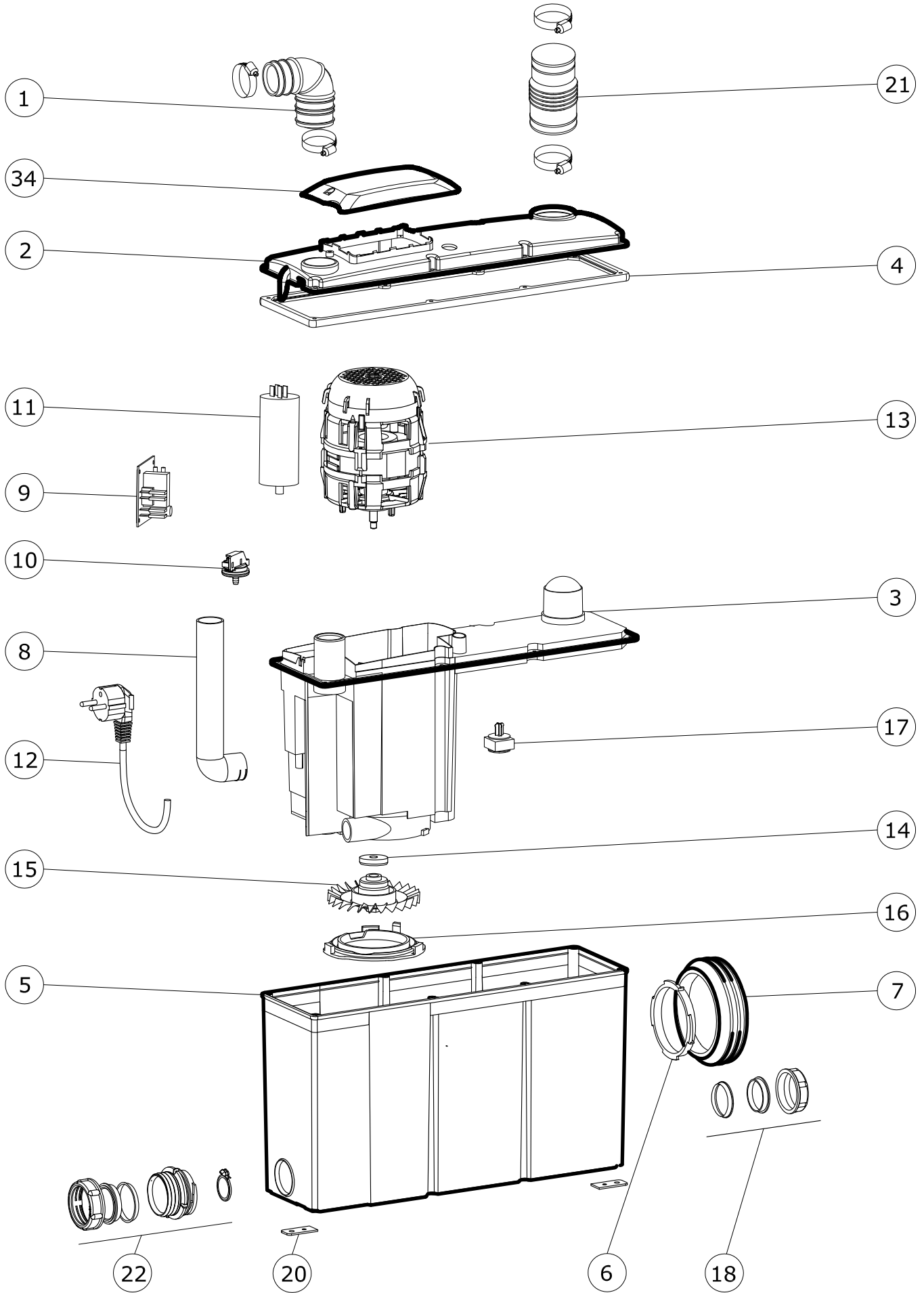
EXPLODED VIEW : 3.3



WATERSAN 6

Nº	REFERENCIA	DESCRIPCIÓN	PVP 2017
1	SPLA001	CODO DE SALIDA CON VÁLVULA DE RETENCIÓN	17 €
2	PLA033	TAPA SUPERIOR CAJA W6	13 €
3	PLA036-12	CAJA INTERIOR W6 Ø 12	18 €
3	PLA036-16	CAJA INTERIOR W6 Ø 12	18 €
4	PLA034	JUNTA TAPA W6	17 €
5	PLA035	CAJA EXTERIOR W6	24 €
6	12102	TUERCA RÍGIDA FUELLE	16 €
7	12101	FUELLE WATERSAN	28 €
8	PLA007	CODO INTERIOR SALIDA BOMBA	8 €
9	ELE052	TARJETA ELECTRÓNICA SIN PRESOSTATO	45 €
10	SDIV016	PRESOSTATO TARJETA ELECTRÓNICA	42 €
11	CO100135	CONDENSADOR 10 µF/230v	22 €
13	SMOT005	MOTOR WATERSAN Ø 16	225 €
13	SMOT012	MOTOR WATERSAN Ø 12	225 €
13	SMOT014	MOTOR W6/BASIC/ADMIRAL SEPT.2015	201 €
14	BUR100110	CIERRE MECÁNICO CUCHILLAS	17 €
15	FJC100100-16	CUCHILLAS Ø 16	14 €
15	FJC100100-12	CUCHILLAS Ø 12	14 €
16	BL120520	TAPA BOMBA W6	17 €
18	SPLA002	ENTRADA LATERAL W3-W4-W6	8 €
21	BL120162	MANGUITO 46/40	11 €
	WE100130	BLOQUE CONEXIONES	6 €
	RE300100	TUBO PRESOSTATO 3x5	6 €
	3047	CABLE ELÉCTRICO	13 €

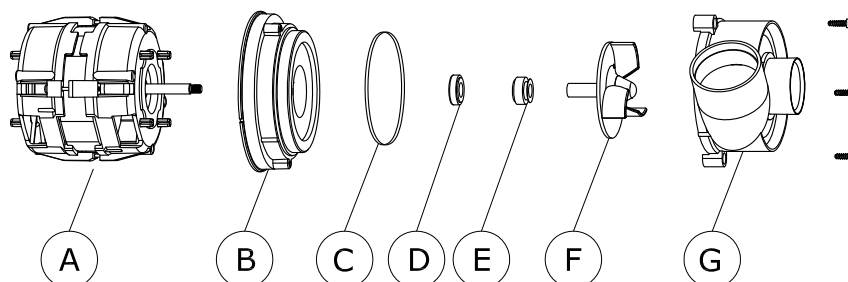
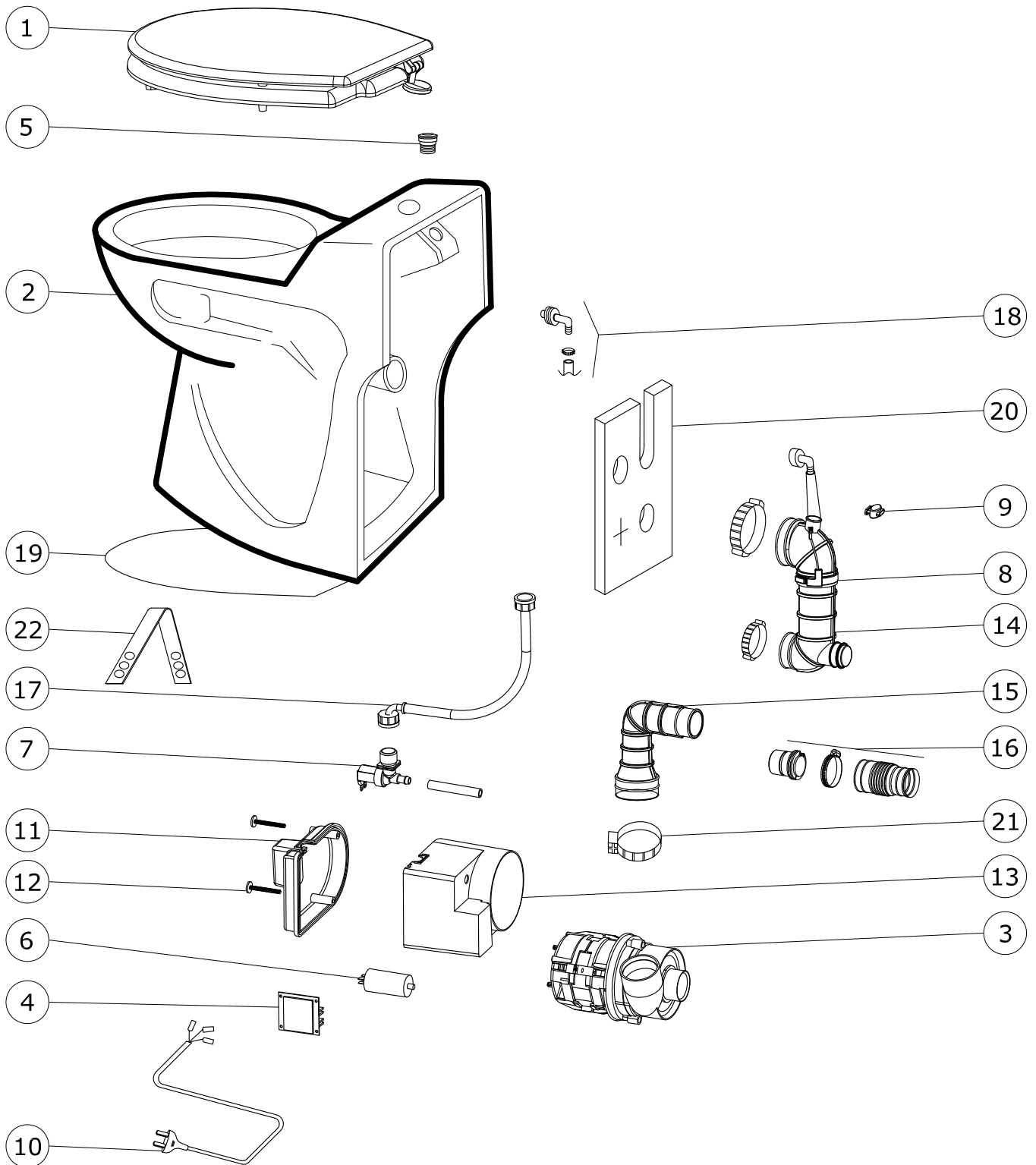
EXPLODED VIEW : 5.3



WATERSAN COMPACT (TURBOJET)

Nº	REFERENCIA	DESCRIPCIÓN	PVP 2017
1	PLA509	TAPA BLANCA TERMOPLÁSTICA	45 €
2	3012BC	CERÁMICA WATERSAN COMPACT	403 €
3	SBR048	MOTOR + TAPA BOMBA	202 €
4	ELE069	TARJETA ELECTRÓNICA DUAL FLUSH	65 €
5	PLA670	BOTÓN PULSADOR DUAL FLUSH	26 €
6	CO100135	CONDENSADOR 10 µF/230v	22 €
7	3029	ELECTROVÁLVULA TURBOJET	42 €
8	ELE037	SONDA DE NIVEL TURBOJET (LAVAMANOS)	12 €
10	12112	CABLE ALIMENTACIÓN TURBOJET	12 €
11	PLA048	TAPA MOTOR TURBOJET	17 €
13	PLA047	CUERPO MOTOR TURBOJET	13 €
14	1161	CODO DE UNIÓN MOTOR TURBOJET	45 €
15	1125	CODO DE EVACUACIÓN WATERSAN	34 €
17	10120	TUBO ENTRADA AGUA WATERSAN	19 €
22	1144	BRIDA FIJACIÓN MOTOR TURBOJET	16 €
A	SMOT011	MOTOR SOLO WATERSAN COMPACT	134 €
B	PLA049	TAPA TURBINA BOMBA	16 €
F	3015	TURBINA + BARRA TURBOJET	16 €

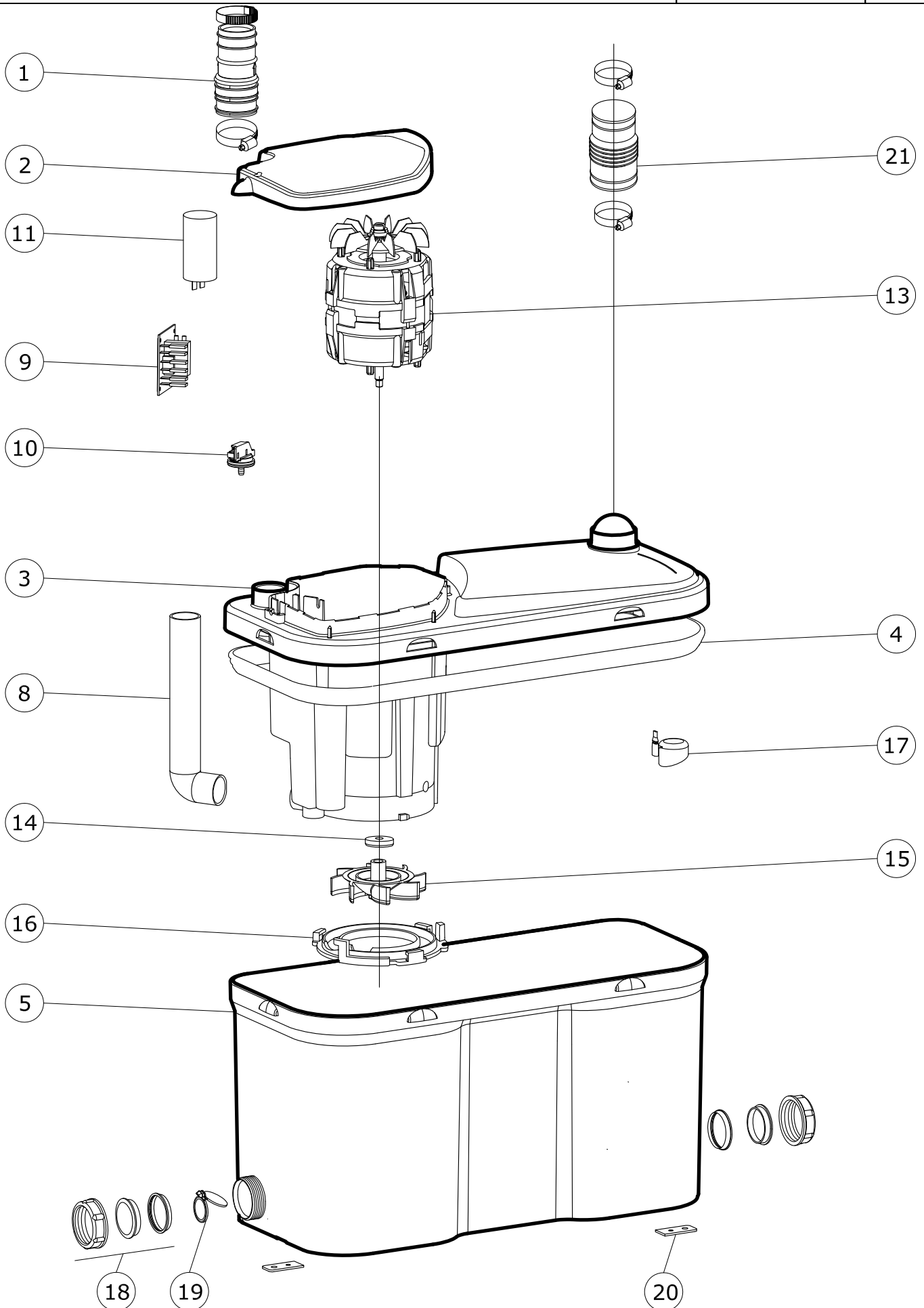
EXPLODED VIEW : R2



WATERSAN 4

Nº	REFERENCIA	DESCRIPCIÓN	PVP 2017
1	BL120162	MANGUITO 40/46	11 €
2	PLA004	TAPA SUPERIOR PARTE ELÉCTRICA W1/W2/W3/W4	13 €
3	PLA026-12	TAPA SUPERIOR CAJA Ø 12	28 €
3	PLA026-16	TAPA SUPERIOR CAJA Ø 16	28 €
5	PLA029	CAJA EXTERIOR W4	31 €
8	JA100100	CLAPETA VÁLVULA AIREACIÓN MINI BOMBA WATERSAN	17 €
9	ELE052	TARJETA ELECTRÓNICA SIN PRESOSTATO	45 €
10	SDIV016	PRESOSTATO TARJETA ELECTRÓNICA	42 €
11	CO100135	CONDENSADOR 10 µF/230v	22 €
13	SMOT005	MOTOR WATERSAN Ø 16	225 €
13	SMOT012	MOTOR WATERSAN Ø 12	225 €
14	BUR100110	CIERRE MECÁNICO CUCHILLAS	17 €
15	PLA024	TURBINA W-4	17 €
16	PLA023	TAPA BOMBA W4	17 €
17	SPLA001	CODO DE SALIDA CON VÁLVULA DE RETENCIÓN	17 €
18	SPLA002	ENTRADA LATERAL W3-W4	8 €
21	PLA007	CODO INTERIOR SALIDA BOMBA	8 €
	WE100130	BLOQUE CONEXIONES	6 €
	RE300100	TUBO PRESOSTATO 3x5	6 €
	3047	CABLE ELÉCTRICO	13 €

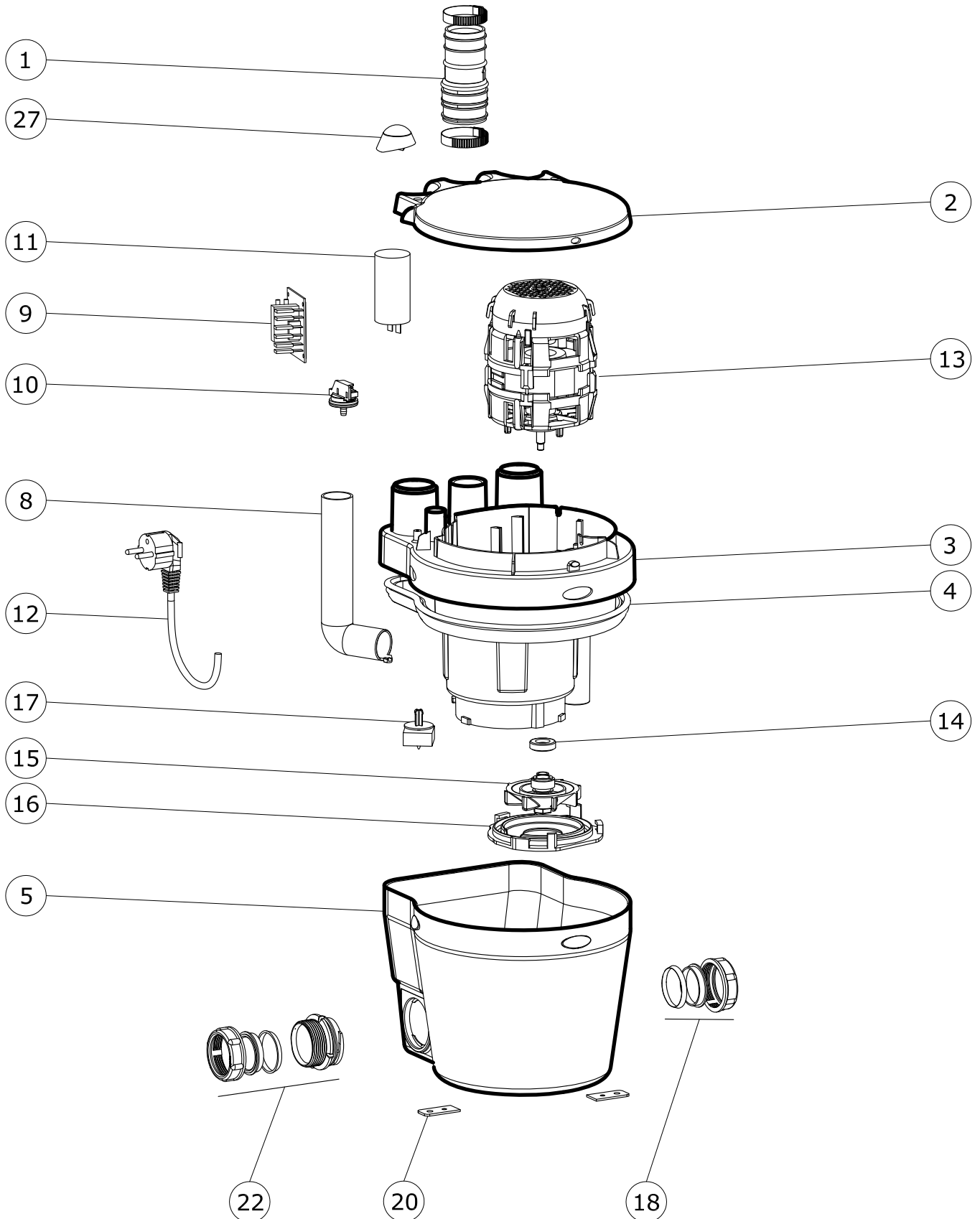
EXPLODED VIEW : 3.4



MINI BOMBA

Nº	REFERENCIA	DESCRIPCIÓN	PVP 2017
1	SPLA008	VÁLVULA ANTIRRETORNO MINI BOMBA WATERSAN	17 €
2	PLA082	TAPA SUPERIOR MINI BOMBA WATERSAN	12 €
3	PLA080/B	CAJA INTERIOR	27 €
4	PLA086	JUNTA TAPA MINI BOMBA WATERSAN	27 €
5	PLA081	CAJA EXTERIOR MINI BOMBA WATERSAN	21 €
8	PLA085	CODO EVACUACIÓN INTERIOR MINI BOMBA WATERSAN	13 €
9	ELE052	TARJETA ELECTRÓNICA SIN PRESOSTATO	45 €
10	SDIV016	PRESOSTATO TARJETA ELECTRÓNICA	42 €
11	CO100110	CONDENSADOR 8 µf	21 €
13	SMOT005	MOTOR WATERSAN Ø 16	225 €
13	SMOT012	MOTOR WATERSAN Ø 12	225 €
14	BUR100110	CIERRE MECÁNICO CUCHILLAS	17 €
14	BUR100111	JUNTA FIJA MINI BOMBA WATERSAN	13 €
15	PLA091	TURBINA MINI BOMBA WATERSAN	13 €
16	PLA083	TAPA BOMBA MINI BOMBA WATERSAN	12 €
22	SPLA005	RACORD LATERAL MINI BOMBA WATERSAN	8 €
24	PLA689	TUBO TRANSPARENTE PRESOSTATO	6 €
27	JA100100	CLAPETA VÁLVULA AIREACIÓN MINI BOMBA WATERSAN	17 €
	15173>SPLA005	RACORD LATERAL MINI BOMBA WATERSAN C/VÁLVULA	26 €
	3047	CABLE ELÉCTRICO	13 €
	BL120162	MANGUITO 40/46	11 €
	PLA087	SILENT BLOC MINI BOMBA WATERSAN	9 €

EXPLODED VIEW : 7



WATERSAN 10/11

Nº	REFERENCIA	DESCRIPCIÓN	PVP 2017
1	SPLA008	VÁLVULA ANTIRRETORNO MINI BOMBA WATERSAN	17 €
2	PLA617	TAPA CAJA WATESAN 11	19 €
3	PLA080/G	CAJA INTERIOR GRIS W11	33 €
4	PLA086	JUNTA TAPA MINI BOMBA WATERSAN	27 €
5	PLA081	CAJA EXTERIOR MINI BOMBA WATERSAN	21 €
9	ELE070	TARJETA ELECTRÓNICA SIN PRESOSTATO	45 €
10	SDIV016	PRESOSTATO TARJETA ELECTRÓNICA	42 €
11	CO100135	CONDENSADOR 10 µF/230v	22 €
12	3047	CABLE ELÉCTRICO	13 €
13	SMOT005	MOTOR WATERSAN Ø 16	225 €
13	SMOT012	MOTOR WATERSAN Ø 12	225 €
14	BUR100100	CIERRE MECÁNICO CUCHILLAS	14 €
14	BUR100101	JUNTA FIJA Ø 12	14 €
15	PLA117	TURBINA WATERSAN 11	13 €
17	PLA614-PLA615-PLA616	VÁLVULA DE AIREACIÓN	9 €
20	SEMB066	BOLSA DE ACCESORIOS WATERSAN 11	10 €
22	SPLA005	RACORD LATERAL MINI BOMBA WATERSAN	8 €
24	PLA689	TUBO TRANSPARENTE PRESOSTATO	6 €
27	PLA613	CLAPETA VÁLVULA AIREACIÓN	9 €
	15173>SPLA005	RACORD LATERAL MINI BOMBA C/VÁLVULA	26 €

EXPLODED VIEW : 7

